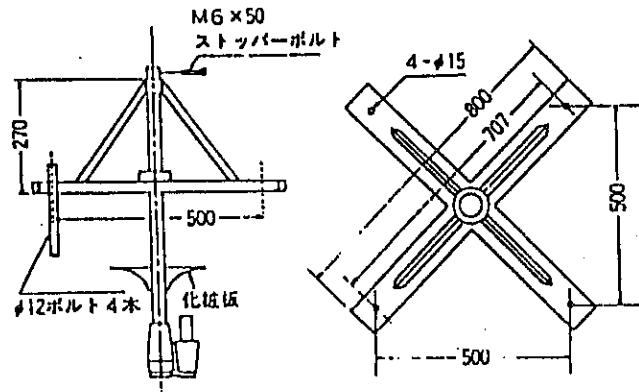


ハチコウ ドライヤー 取付説明書

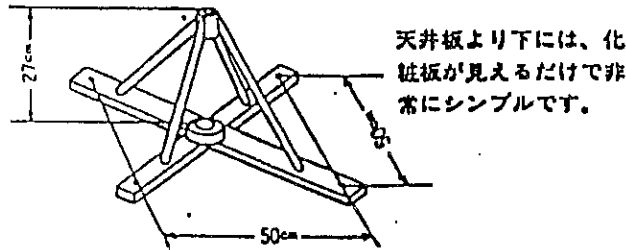
天吊り金具の取付位置

●Aアングル型

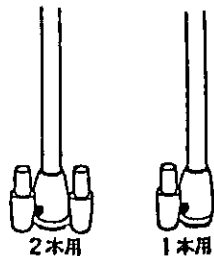


○天吊り金具の種類と取り付け方法(種類)

- ①A型アングル基台は比較的取付面積が広いので、木造建築などの時でも堅牢に取付る事が簡単です。
又、鉄骨などへの溶接も可能です。

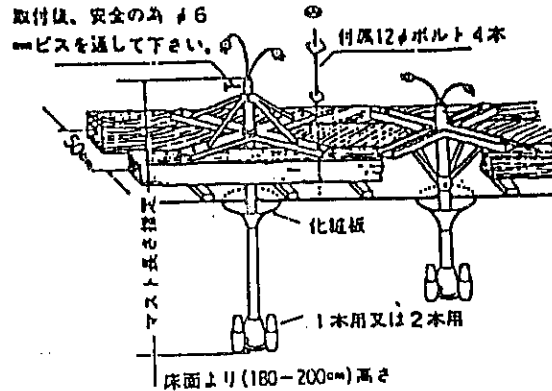


- ②天吊りマストのアーム受部分は、1本用と2本用があります。2本用は現在1本使用で後日1本追加する事が出来ますので便利です。



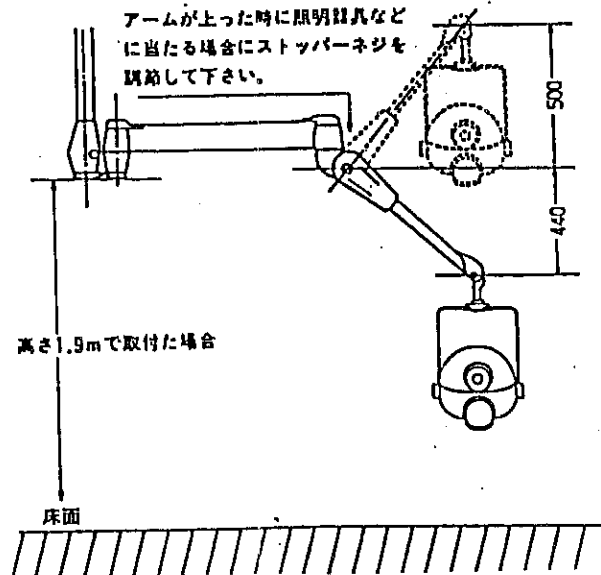
天吊り用マストはφ40mmで肉厚5mmの鋼パイプですので御注文の際は必ず長さを指定して下さい。

●A型アングル取り付け想像図

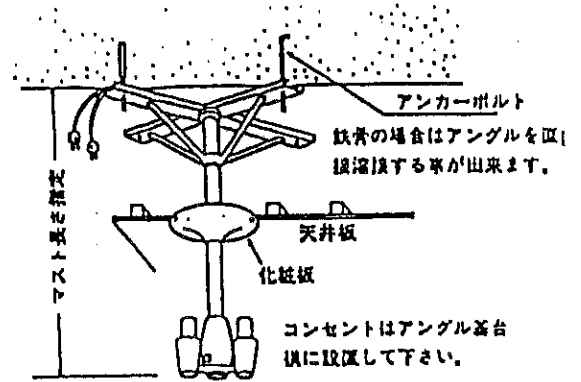


A型アングル基台を取付の際は天井裏に3寸以上の梁りを50mm間隔で入れて下さい。アングル基台は上下どちらでも取付可能に設計されています。

●アームの上下する角度とストッパー



(1)コンクリート天井など堅牢な建物の場合



アンカーボルトが必要な場合は注文により12φ×90ボルトを付属します。コンクリートが堅牢でない場合はコンクリート中の鉄骨などにビス止めを行って下さい。

●天吊り金具の取付場所

天吊り式はマストの長さを決める(特注)ため、天井板を基準に天井裏のスペースと天井板より、床迄の長さを明確にすることが重要です。

