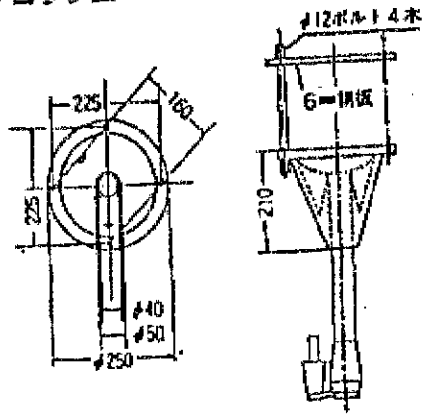


ハチコウ ドライヤー 取付説明書

天吊り金具の取付位置

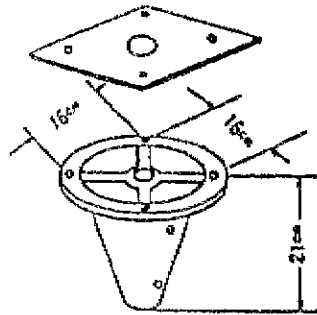
●Bブロック型



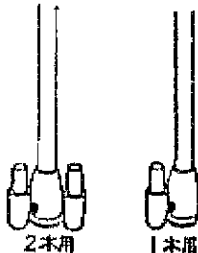
②B型ブロック基台は、天井からのスペースが少ない時、又は天井に取付する場合に使用します。

取付面積が少なくてもよみに取付場所が自由に選べる事が出来ます。

取付面積が小さい為固定部分に大きな力がかかりますので注意が必要です。

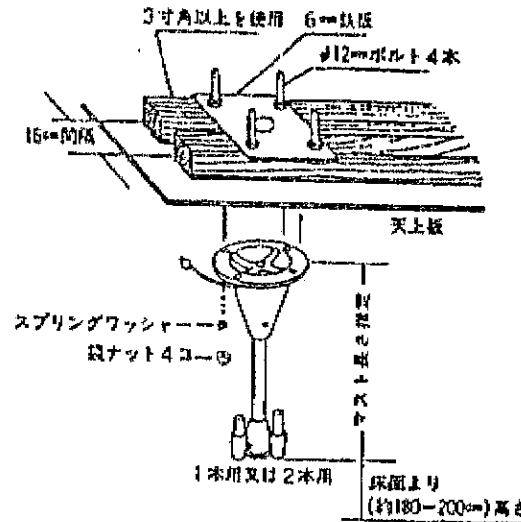


③天吊りマストのアーム受部分は、1本用と2本用があります。2本用は現在1本使用で後日1本追加する事が出来ますので便利です。

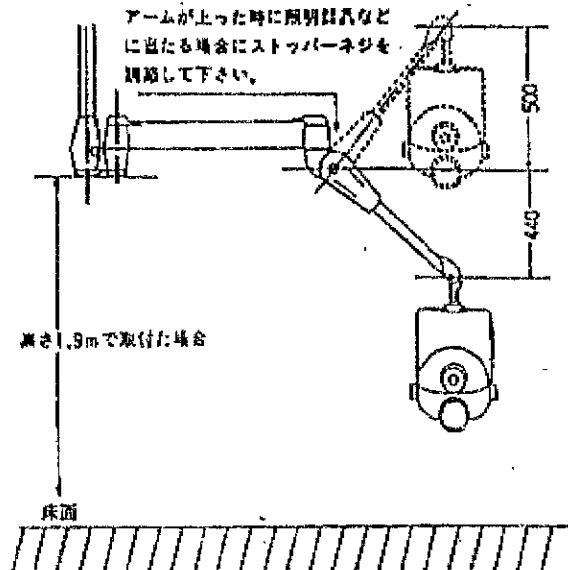


天吊り用マストはφ40mmで肉厚5mmの鉄パイプですので例注文の際は必ず長さを指定して下さい。

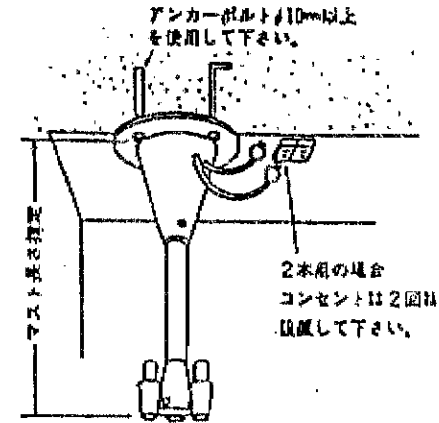
●B型ブロック取付想像図



●アームの上下する角度とストッパー



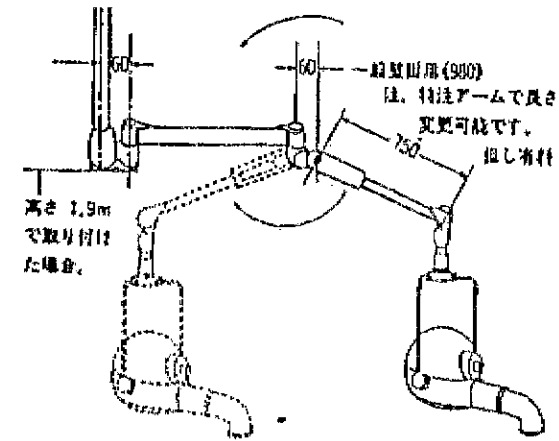
②コンクリート天井など堅牢な建物の場合



B型ブロック基台は取付面積が小さいため固定部分に大きな力がかかりますので注意が必要です。

●天吊り金具の取付場所

天吊式はマストの長さを決める(特注)ため、天井板を基準に天井裏のスペースと天井板より、床迄の長さを明確にすることが必要です。



ハチコウ
商 事 株 式 会 社

〒150-0033 東京都渋谷区鶴巻町3-17
TEL 03-3461-0454
FAX 03-3461-0465

●販売代行・三井住友銀行 渋谷支店 電話8243200