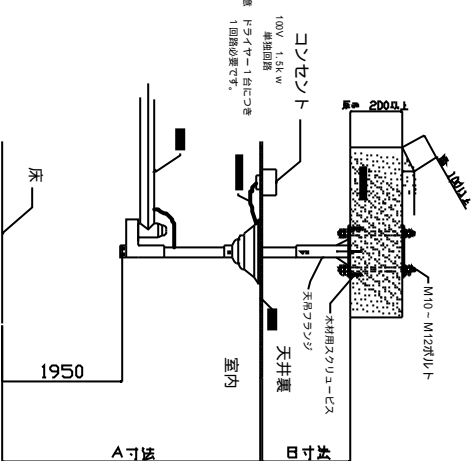


フランチジを取り付けれる梁が木材の場合

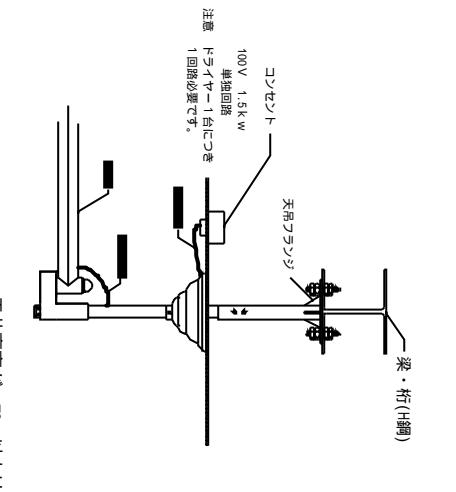
幅100以上、厚み200以上の木材が必要です。

天吊フランチジの取り付け部には、ご使用の仕方により予期せぬ負荷がかかる場合がございます。下地は、施工会社様と相談の上、確り工事をして下さい。

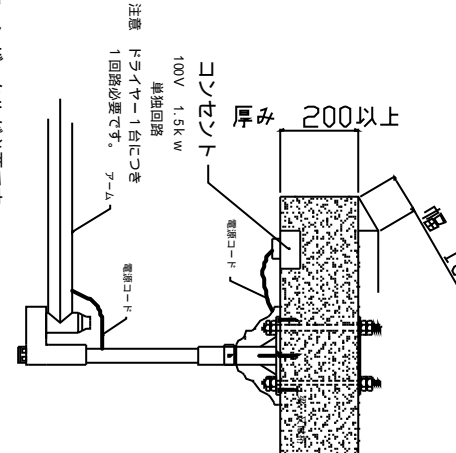
Aタイプ 木材・天井材あり



Bタイプ H鋼・天井材あり



Cタイプ 木材、又は、H鋼・天井材なし



取り付け注意事項

電源コンセントは、ドライヤー1台に対し100V・1.5kWの単独回路が1回路必要です。
(ダクトの場合は、2回路必要)
電源コンセントの位置は、化粧カバーが250ある為、支柱の中心より50前後の位置に取り付けて頂きますとコードが大きく垂れず見た目が綺麗に仕上がります。
電源コンセントは、ストッパ付きを、おすすしします。フランチジを取り付ける梁が、鉄材(H鋼、等)の場合溶接止め、ボルト止めのどちらでも取り付け可能です。
天井裏高が70cm以上の場合、ワイヤー・ターンバックル等で3-4点引張る必要があります。
コンクリートや、キーストンプレートに、フランチジを取り付ける場合アンカーの突き抜けに、ご注意下さい。

取り付け手順 (シングル仕様の一例です)

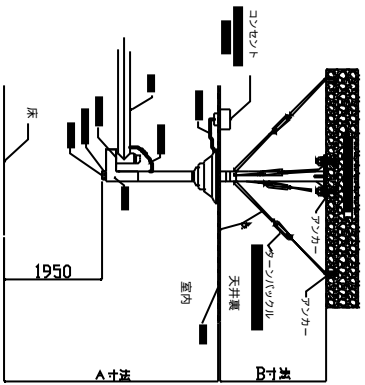
注 天吊り金具は仕様により異なります。

1. のフランチジ金具を取り付けて下さい。
(その際、溶接での直付け及びボルトでの取付けがあります)
2. のステンレス支柱に、クランク クランク受けをネジで確り取り付けして下さい。
(天吊の仕様により、出高時に取り付け済みの場合もあります。)
3. のステンレス支柱に、上からの順になる様各パターを差し込んで下さい。
(の振れ止めワッパは、ターンバックル使用時のみ天井材の上約50mm前後の位置に、取り付けして下さい。)
4. のステンレス支柱を フランチジに差し込み、2本のボルトで確りと締め付けて下さい。
5. のクランクに、アームを差し込み、電源コードをステンレス支柱の中を通し、化粧カバーのコード穴から抜き出しコンセントフランチジを取り付けて下さい。
(コンセントフランチジは、アームに付属しています。)

注・BタイプCタイプ及びダブル仕様の場合は、フランチジ金具とステンレスパイプが一体式となります。(他のタイプも、天井裏高が、120mm以下の場合、一体式となります。)

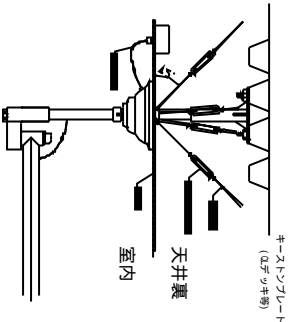
Dタイプ

コンクリートスラブ・天井材あり



Eタイプ

キーストンプレート・天井材あり



天吊部品

各仕様により同梱部品は異なります。

天吊りダブル仕様 ベース板・支柱	天吊りシングル仕様 ベースフランチジ	ステンレス支柱 シングル仕様のみ	化粧カバー
化粧カバー止め	クランク	クランク受け シングル・ダブルで形状が異なります	ターンバックル使用時
	クランク・ダブル所有ります。		

株式会社 **トリム産業**

事業本部 和歌山市西庄472-1

TEL 073-451-0012

FAX 073-451-0017

天吊ドライヤーは、お客様の各店舗に合わせ、天吊部品を受注生産いたします。そのため、加工日数に10日～2週間かかります。あらかじめご了承下さい。
天吊部品は、受注生産のため、御注文後の変更、及びキャンセルは御受け致しかねます。そのため、施工会社様とよく相談のうえ御注文下さい。