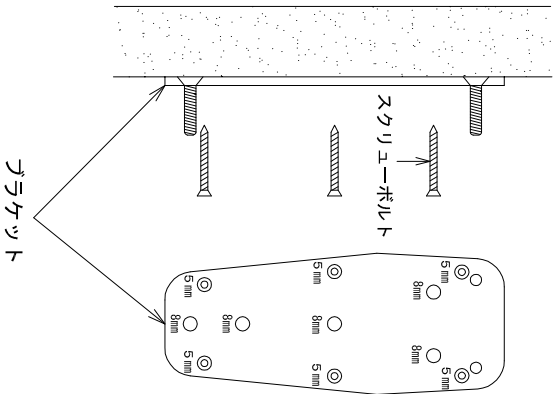


# 壁付けアーム取り付け説明書

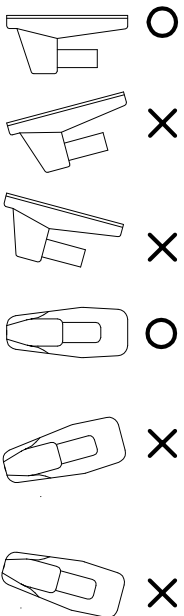
## 図1 ブラケットの取り付け方



- ① ブラケットを柱（木材又は鉄骨）に傾きのない様  
にまっすぐ取り付けます。
- ② ボルト穴にスクリーボルトを入れ締め付けます。  
スクリーボルトは、5mm・8mmが有りますので  
両ネジ共に使用し、しっかりと締め付けブラケットに  
がたつきのないよう御確認下さい。
- ③ 内装材上に取り付ける場合は浮き上がらない様  
に注意して取り付けして下さい。（図2参照）

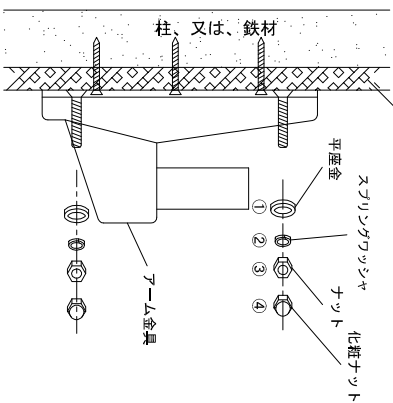
**注意**  
木材の場合は10cmX10cm以上、鉄材の場合は  
ネジ山を切ってネジボルトで締め付けて下さい。  
ブラケットを傾いて取り付けますと、傾いている  
方にドライヤーヘッドが移動してしまい御使用  
しずらくなります。

## 取り付け例

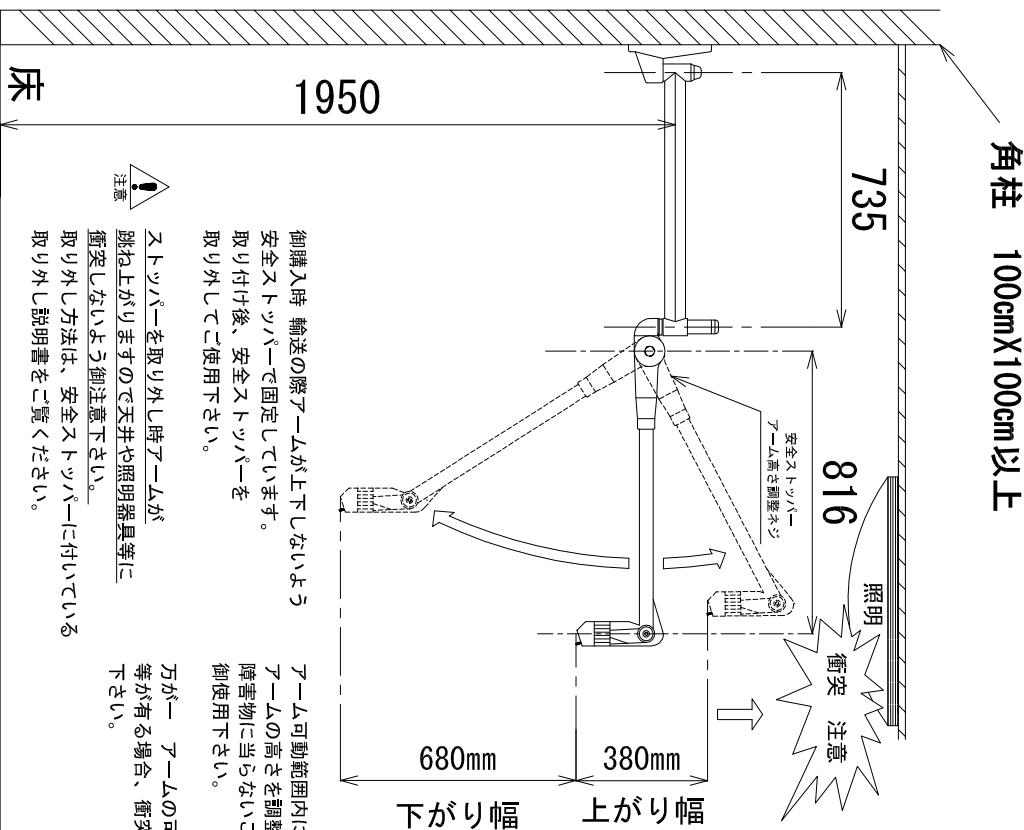


**注意**  
取り付けの際は、水平器等  
を御使用の上、真っ直ぐ  
に取り付けて下さい。

## 図2 アーム金具の取り付け方



- ① ブラケット取り付けが終了しましたら、次に  
アーム金具をブラケット上面ボルトに  
差し込みます。
- ② 差し込みましたら、ボルトに①～②の順に  
部品を入れ③ナットをしつかり締め付けます。  
（図2参照）
- ③ ナットの締め付けが終了しましたらその上へ  
④化粧ナットを二重に締め付けて下さい。



**注意**  
ご購入時 輸送の際アームが上しないよう  
安全ストッパーで固定しています。  
取り付け後、安全ストッパーを  
取り外してご使用下さい。

アームの可動範囲内に障害物がある場合  
アームの高さを調整して頂きますので  
障害物に当たらないことを御確認の上  
御使用下さい。

万が一 アームの可動範囲内に壁・ガラス  
等がある場合、衝突に御注意の上御使用  
下さい。

ストッパーを取り外し時アームが  
跳ね上がりしますので天井や照明器具等に  
衝突しないよう御注意下さい。  
取り外し方法は、安全ストッパーに付いている  
取り外し説明書をご覧ください。

株式会社 **ブリーム産業**

事業本部 和歌山市西庄472-1

TEL 073-451-0012

FAX 073-451-0017

配送センター 和歌山市西庄1150-1