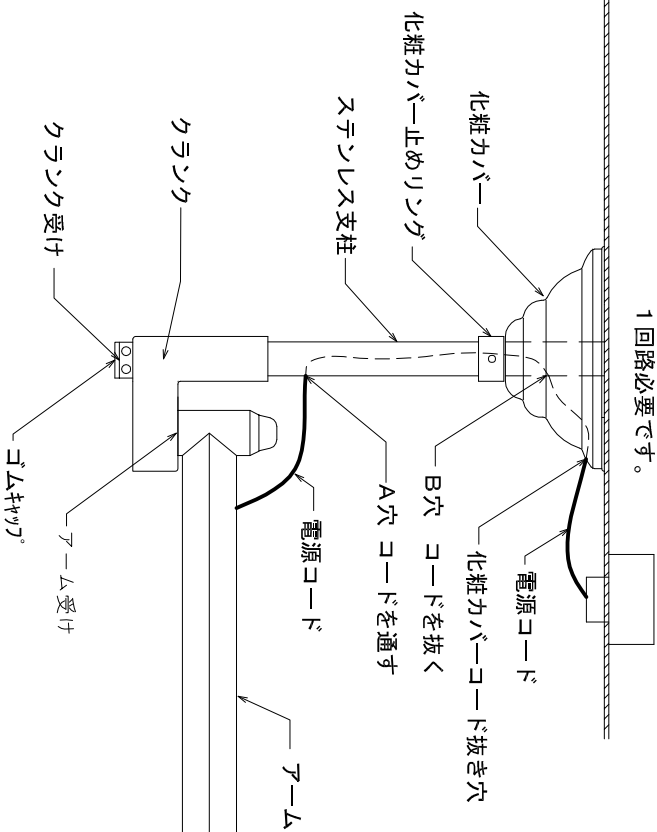


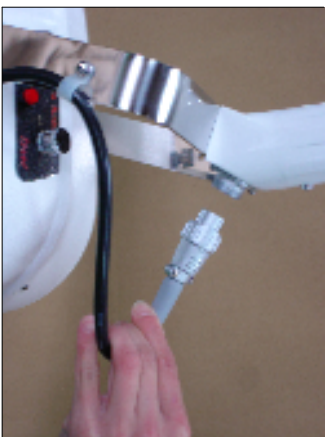
100V 1.5kW
単独回路

注意 ドライヤー1台につき
1回路が必要です。

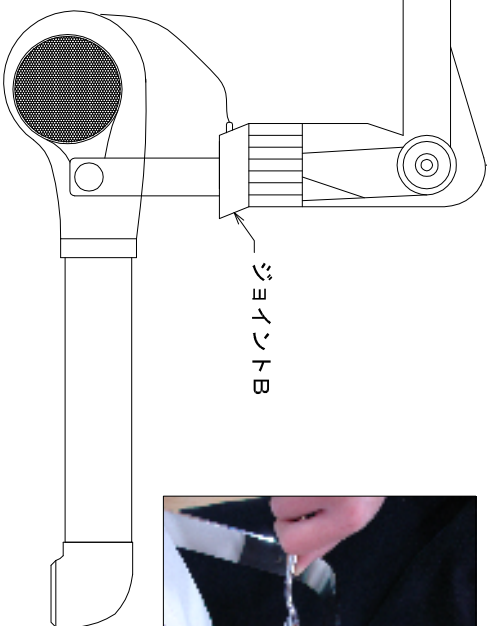
室内



ドライヤーのコ字アームと
ジョイントBをネジ止め



ドライヤーの電源コネクタを
ジョイントBに差し込み固定する。



天吊式アームの取り付け手順

- ① 天吊の支柱に、「化粧カバー」⇒「化粧カバー止めリング」⇒「クラック」⇒「クラック受け」の順序で差し込み、付属の六角サネジでクラック受けを支柱にしっかりとネジ止めして下さい。
- ② クラックをドライヤーのご使用する方向に向け、六角ネジでしっかりとネジ止めして下さい。
- ③ 支柱の下側にゴムキャップをかぶせ蓋をして下さい。
- ④ フームをクラックのフーム受けに差し込んで下さい。
- ⑤ フームから出ている電源コードを、クラックの上のA穴を通し、B穴から抜き出して下さい。
(銅金又は、紙、等を先に通し、電源コードにくくり付け、引き抜くと、比較的簡単に通して頂けます。)
- ⑥ 抜き出した電源コードを化粧カバー横のコード抜き穴から抜き出して下さい。
- ⑦ 化粧カバーを天井材まで上げて化粧カバー止めリングで固定して下さい。
- ⑧ 電源コードの先端プラグに、付属のコンセントプラグを確実に取り付けて下さい。
(確実に付いていない場合、漏電・火災・ケガ等の原因になるため、もう一度ご確認ください。)
- ⑨ フームのジョイントB部にドライヤーのコ字アームを確りネジ止めして下さい。
- ⑩ ドライヤーから出ている電源コードコネクタを、ジョイントBのコネクタに差し込み固定して下さい。
- ⑪ フームの輸送用ストッパーのネジを外し、ストッパーを取り外して下さい。
- ⑫ コンセントプラグをコンセントに差し込み完了です。

コンセントプラグは、ドライヤーを使用し確実にネジ止めして下さい。

